

primus

laundry equipment

Xtreme
in innovation

holzfuß

WÄSCHEREITECHNIK
Handels & Service GmbH

Trockenschrank

DC 8, DC 16



EIGENSCHAFTEN

- Sehr geringer Energieverbrauch (nur 0,5 kWh/kg), sehr kurze Trocknungszeit (42 Minuten).
- Vier automatische Programme und ein Programm für zeitgesteuerte Trocknung
- HTS – misst jede Sekunde das Feuchtigkeitsniveau um genau festzustellen wenn die Textilien trocken sind
- Manuelle oder automatische Programme. Das automatische Programm trocknet die Kleidung, bis sie trocken ist, und nicht eine Minute länger, dank unseres HTS-Systems (HTS = Humidity Tracking System).
- 3 Temperaturstufen für die manuellen Programme und 2 Automatikprogramme, schranktrocken und bügeltrocken.
- Aufhäng-Länge 16m (DC 8), 32m (DC 16).
- Doppelter Überhitzungsschutz für erhöhte Sicherheit.
- Einfache Handhabung und Installation durch abnehmbares Top.
- Testprogramm und Fehlercodes erleichtern die Wartung.
- Doppelte Bleche an den Seiten und Türen minimieren den Energieverlust.
- Hängegestell kann um 90° gedreht werden (DC 16), 180° (DC 8)
- Drei Lüfter (2x DC 8) schaffen perfekte Balance zwischen Abluft und Umluft.
- Service-Menü mit Möglichkeiten zum Einstellen der Funktionen

OPTIONEN

- Hängegestell linksseitig
- einzelne Kleiderstange
- Haken-Gestell, dreiteiliges Set

MÄRKTE

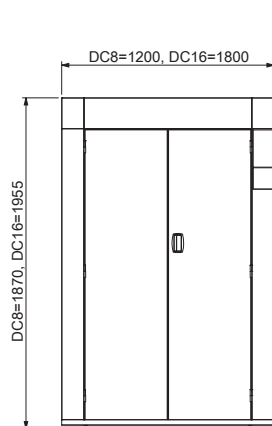
Wäschereien, Labor, Feuerwehr, Polizeistationen, Armee, Flughäfen, Campingplätze, Golf-Clubs, Fußballvereine, Sportvereine, Tauchschulen, Theater, Thermen, Reiterhöfe, Bohrinnseln, Skigebiete, Fischereien, Industrie, Marine, Schiffe

Beschreibung		DC 8	DC 16
Fassungsvermögen	kg/lbs	bis zu 8 kg/17,6 lbs	16
Trockenleistung	g/min	62*	81**
Aufhäng-Länge	m/feet	16	30
Trockenzeit	min	42*	64**
Ansaugluft	m³/h	340 (max)	550
Heizleistung	kW	6,0	9,0
Gesamt-Anschlusswert	kW	6,3	9,45
Energieverbrauch /kg	kWh	0,5	0,54

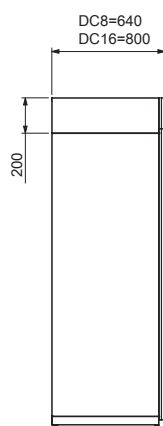
* Trocknen von 6kg Baumwolle (Trockengewicht), gewaschen und hochschleudert: bis zu 43% Restfeuchte, getrocknet: bis zu 0% Restfeuchte
**Trocknen von 12kg Baumwolle (Trockengewicht), gewaschen und hochschleudert: bis zu 43% Restfeuchte, getrocknet: bis zu 0% Restfeuchte

Technische Spezifikationen		DC 8	DC 16
STROMANSCHLÜSSE			
Elektrischer Anschluss		3~N, 400 V, 50 Hz	3~N, 400 V, 50 Hz
Absicherung	A	10	16
Gesamt-Anschlusswert	kW	6,3	9,45
Heizleistung	kW	6,0	9,0
ABLUF-BEDINGUNGEN			
Abluft-Öffnung	ø mm/inch	125/4,92	160
Luftdurchsatz	m³/h	230	300
Druckverlust	max Pa	70	260
GERÄUSCHPEGEL			
Geräuschpegel	dB(A)	62	59
VERSANDDATEN			
Nettogewicht	kg/lbs	145/319,7	235/518
Verpackung	kg/lbs	14/31	40/88,2
Gesamtgewicht brutto	kg/lbs	159/350,5	275/606
Volumen	m³	1,78	1,76
OPTIONEN			
Wärmetauscher 1 Öffnung, 125 mm	Artikelnummer	141009	141009
Wärmetauscher 2 Öffnungen, 160 mm	Artikelnummer	141018	141018
Einzelstange	Artikelnummer	131070	
Haken-Gestell (dreiteiliges Set)	Artikelnummer	131071	131071
ABMESSUNGEN			
Breite	mm/inch	1200/47,2	1800/71
Tiefe	mm/inch	640/25,2	800/31,5
Höhe	mm/inch	1870/73,6	1955/77

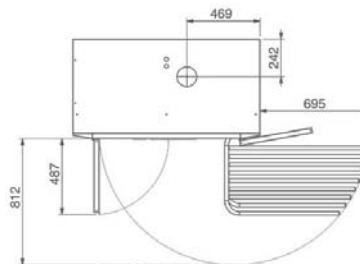
DCS 8 16



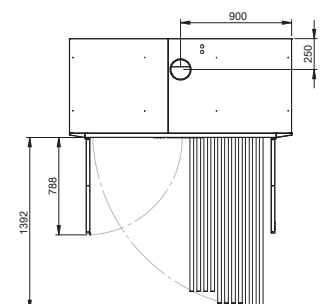
DCS 8 16



DCS 8



DCS 16



02-2014/541015

holzfuß
WÄSCHEREITECHNIK
Handels & Service GmbH

primus authorized distributor

Baerler Straße 17 * 47441 Moers
Tel.: (0 28 41) 88 90 60
Fax.: (0 28 41) 88 90 610

<http://www.holzfuuss-waeschereitechnik.de>
Email: info@hwatec.de

ISO 9001
ISO 14001
BUREAU VERITAS
Certification

