

Xtreme
in innovation

primus

laundry equipment

TROCKNER

DX11, DX13, DX16, DX24



BESCHREIBUNG

- Leicht zu bedienende elektronische Steuerung
- Elektrische, Gas- und Dampfheizung
- Große Türöffnung für einfache Be- und Entladung (Ø57cm DX11, 13, 16, Ø68cm DX24)
- Galvanisierte Trommel
- Axialluftstrom
- Große Flusensieb

OPTIONEN

- Trommel aus Chromnickelstahl
- Frontseite aus Chromnickelstahl
- Münzversion
- Trommelreversierung
- Full OPL Mikroprozessor
- Restfeuchte-Steuerung Sensodry+® (nur mit Full OPL Mikroprozessor):
 - geringere Energie- und Nutzkosten
 - Geringere Wiederbeschaffungskosten der Wäsche
- SafeTech™ Brandschutzsystem

holzfuß
WÄSCHEREITECHNIK
Handels & Service GmbH



SCHELLE
TROCKNUNGSZYKLEN



EINFACHE
BEDIENUNG



WARTUNGSFREUNDLICH

senso.dry+

SafeTech™

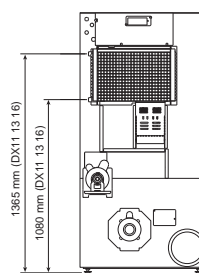
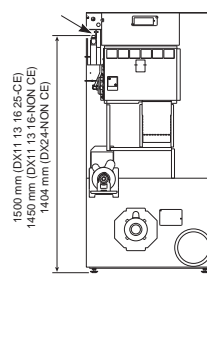
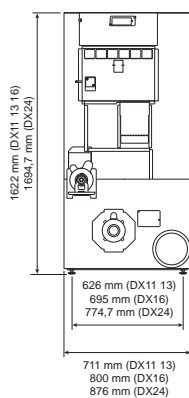
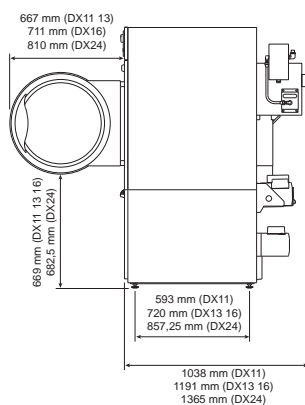
TYP		DX11	DX13	DX16	DX24
KAPAZITÄT					
Kapazität	kg	11,5	13,5	16	24
Trommelvolumen	l	217	271	347	491
Trommeldurchmesser	mm	Ø673	Ø673	Ø762	Ø838
Luftdurchfluss					
50 Hz	l/s	203	203	260	283
60 Hz	l/s	236	236	307	330
DURCHSCHNITTliche TROCKNUNGSZEIT					
Gasheizung	U/min	222	258	331	444
Elektrische Heizung	U/min	172	272	335	399
MOTOR					
Ventilator	kW	0,187	0,187	0,187	0,375
Antrieb	kW	0,187	0,187	0,187	0,375
GASHEIZUNG					
Leistungsaufnahme	kW	18,8	21,4	26,4	29,9
Leistungsaufnahme	kBTU/h	64	73	90	102
Elektroanschluss		1x200-240V 50/60Hz, 3x200-240V 50/60Hz 3x380-415V 50Hz, 3x380-415/440V 60Hz			
Gasanschluss	NPT	1/2"	1/2"	1/2"	1/2"
DAMPFHEIZUNG					
Hochdruck 6,9 bar	kW	39,6	39,5	48,6	-
	kBTU/h	135	134,7	166	-
Elektroanschluss		1x200-240V 50/60Hz, 3x200-240V 50/60Hz 3x380-415V 50Hz, 3x380-415/440V 60Hz			
Dampfanschluss	NPT	3/4"	3/4"	3/4"	-
ELEKTRISCHE HEIZUNG					
Elektroanschluss	kW	12	21	24	27
Elektroanschluss		3x200-240V 50/60Hz, 3x380-415 50Hz, 3x380-415/440V 60Hz			
Abluft	Ø/mm	152	152	203	203
Abmessungen					
HxBxT	mm	1622x711x1038	1622x711x1191	1622x800x1191	1695x876x1362
Nettogewicht	kg	137	150	164	197
TRANSPORTANGABEN					
Bruttogewicht	kg	151	165	179	216
Packing HxBxT	mm	1753x762x1092	1753x762x1245	1753x683x1245	1829x902x1489

Seitenansicht DX 11 13 16 24

Seitenansicht DX 11 13 16 24 Elektrisch

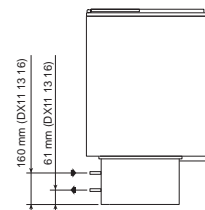
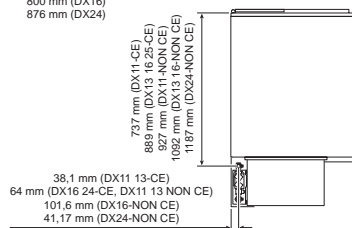
Ruckansicht DX 11 13 16 24 Gas

Ruckansicht DX 11 13 16 Dampf



Obenseite DX 11 13 16 24 Gas

Obenseite DX 11 13 16 Dampf



holzfuß
WÄSCHEREITECHNIK
Handels & Service GmbH

primus authorized distributor
www.primuslaundry.com

Baerler Straße 17 * 47441 Moers
Tel.: (0 28 41) 88 90 60
Fax.: (0 28 41) 88 90 610

http://www.holzfuuss-waeschereitechnik.de
Email: info@hwatec.de

ISO 9001
ISO 14001



10-2014/ 548420