

primus

laundry equipment

Xtreme
in innovation

holzfuß
WÄSCHEREITECHNIK
Handels & Service GmbH

Gewerbliche Trommeltrockner

T 9



BESCHREIBUNG

- Standardmäßig Trommel aus Chromnickelstahl mit großem Durchmesser
- Leicht zu bedienender Mikroprozessor
- Kombination von Radial- und Axialluftströmung RADAX® Konzept:
 - maximale Wärmeübertragung
 - niedriger Energieverbrauch
 - kurze Trockenzeit
- Große Türöffnung für einfaches Be- und Entladen

OPTIONEN

- Trommelreversierung
- Full Control Steuerung
- Münzgerät
- Messen der Restfeuchtigkeit Sensodry®:
 - sicheres Trocknen von feinen Textilien
 - Feuchtigkeitsdetektion nach °C
 - ideal in Kombination mit SoftWash® Nassreinigung
 - ideal für Reinigungen, Rettungsdienste u.ä.
 - verfügbar mit Easy sowie Full Control
- Frontseite Chromnickelstahl



EXTRA GROSSE TÜR



STANDARD
EDEHLSTAHL

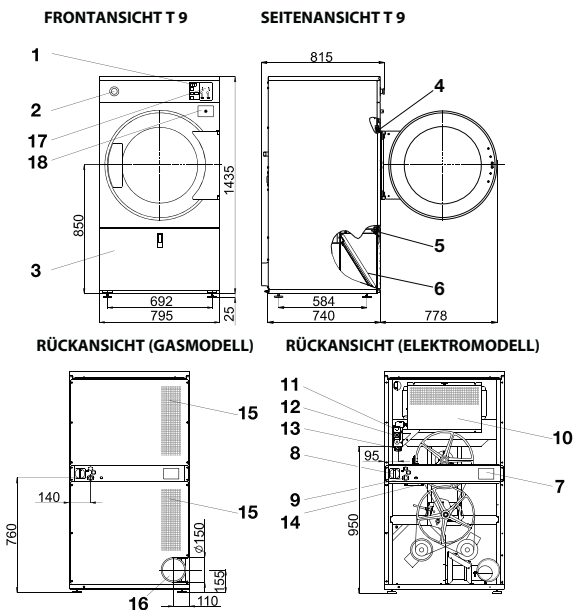


ENERGIE EFFIZIENT

senso.dry®

radax®

TYP		T 9	
KAPAZITÄT			
Trommelkapazität	kg/lb	9/20	
Trommelabmessungen	l	190	
Trommelvolumen	mm	Ø760	
Trommelanzahl		1	
Türanzahl		1	
LUFTDURCHSATZ			
	m ³ /h	350	
DURCHSCHNITTSTROCKNEN			
	l/min.	0,150	
MOTORE			
Ventilator	kW	0,75	
Antrieb	kW	0,18	
GASHEIZUNG			
Gasanschluss	inch	3/4"	
Elektroanschluss		400V/50 Hz	
Leistungsaufnahme	kW	12,5	
	kBTU/h	42,7	
ELEKTROHEIZUNG			
Elektroanschluss		3x 400V / 50Hz, 3x480V 60Hz	
Leistungsaufnahme	kW	9/12	
PROGRAMMATOR			
Easy Control		Standard	
Full Control		Verfügbar	
ABLUFT			
	mm	Ø150	
ABMESSUNGEN			
HxBxT	mm	1465x795x815	
TRANSPORTANGABEN			
Gewicht brutto	kg	180	
Gewicht netto	kg	170	
Verpackungsmaße HxBxT	mm	1570x880x885	
Die Daten, die Maschinenmaße betreffend sind einschl. aller herausragende Teile			



1. Elektronischer Programmator
2. Not-Aus-Taste (nicht gültig für Version mit Münzgerät)
3. Abdeckung Staubfilter
4. Mikroschalter Türschloß
5. Mikroschalter Staubfilterabdeckung
6. Staubfilter
7. Werksschild
8. Hauptschalter
9. Stromhauptzuleitung
10. Heizkammer
11. Gasventil (nur bei Gasmodellen)
12. Druckregler (nur bei Gasmodellen)
13. Gaszuleitung (nur bei Gasmodellen)
14. Luftströmungsschalter
15. Ansaugung
16. Entlüftung
17. Münzgerät (Version mit Münzgerät)
18. Münzgerätkasten (Version mit Münzgerät)

03-2014/537141

holzfuß
WÄSCHEREITECHNIK
Handels & Service GmbH



Baerler Straße 17 * 47441 Moers
 Tel.: (0 28 41) 88 90 60
 Fax.: (0 28 41) 88 90 610

<http://www.holzfuuss-waeschereitechnik.de>
 Email: info@hwatec.de

ISO 9001
 ISO 14001

BUREAU VERITAS
 Certification

