

## HOCHTOURIGE WASCHSCHLEUDERMASCHINE

FX  
SERIE

FX65	FX80	FX105	FX135
6,5KG 13LB	7,5KG 18LB	10,5KG 24LB	13,5KG 31LB



### BESCHREIBUNG

- Frei aufstellbare, hohtourige WM (bis 1165 U/min. – FX65,80)
- Deckel in Edelstahl, Front- und Seitentafeln Anthrazit grau
- Innen- und Außentrommel – Chromnickelstahl
- XControl – leicht bedienbare Steuerung
- Patentierter 4-fach Einspülkasten
- Großes Ablaufventil (Ø 76 mm)
- Leichter Zugang zu allen wichtigen Bauteilen von der Maschinenvorderseite
- Große Türöffnung für einfache Be- und Entladung

### OPTIONEN

- XControl Plusvoll programmierbare Steuerung
- Münzensteuerung (zentrales Zahlungssystem)
- Front und Seitentafeln aus Edelstahl
- USB-Eingang (an der Rückseite)
- EasySoap-Anschluss für Flüssigdosierung
- Dosierpumpen
- Wasserrecyclingsatz
- Dampfheizung
- Ablasspumpe (FX65, 80)



ERGONOMISCHE  
BAUWEISE



GROSSE  
TÜRÖFFNUNG



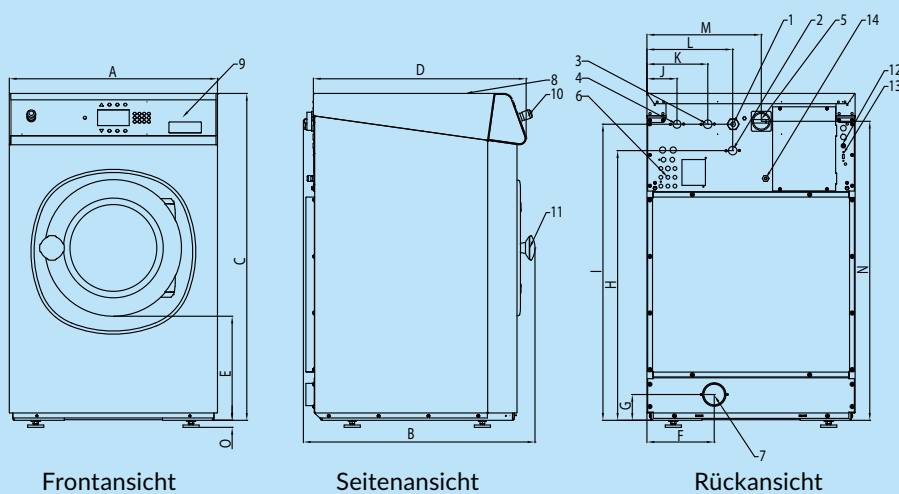
NIEDRIGER  
WASSER UND  
ENERGIEVERBRAUCH



**holzfuß**  
**WÄSCHEREITECHNIK**  
Handels & Service GmbH

GET AHEAD IN LAUNDRY+

TYP		FX65	FX80	FX105	FX135
<b>TROMMEL</b>					
maximale Kapazität 1:9	kg (lb)	7 (15)	9 (20)	12 (26)	15 (33)
Kapazität 1:10	kg (lb)	6,5 (13)	7,5 (18)	10,5 (24)	13,5 (31)
Trommelvolumen	L	65	75	105	135
Durchmesser	mm	530	530	620	620
<b>DREHZAHL</b>					
Waschdrehzahl	U/min	49	49	49	49
Schleuderdrehzahl	U/min	1165	1165	1075	1075
<b>G-FAKTOR</b>					
		400	400	400	400
<b>HEIZUNG</b>					
Elektrisch (standard)	kW	6 / 9	6 / 9	6 / 9 / 12	9 / 12
Dampfheizung	bar	1 - 8	1 - 8	1 - 8	1 - 8
Heißwasser	°C	90	90	90	90
Geräuschpegel	dB (A)	< 65	< 65	< 65	< 65
Wasseranschluss		3/4"	3/4"	3/4"	3/4"
Wasserdruck	kPa	100-800	100-800	100-800	100-800
Wasserdruck aus Recycling	kPa	300-500	300-500	300-500	300-500
Wasserdurchfluss durch das	l/min	20	20	20	20
Einlassventil	Ø mm	76	76	76	76
Ablaufventil außen	l/min	210	210	210	210
Wasserdurchfluss durch das		1/2"	1/2"	1/2"	1/2"
Ablaufventil	kPa	100-800	100-800	100-800	100-800
<b>ABMESSUNGEN</b>					
Size HxBxT	mm	1115×710×740	1115×710×790	1225×795×795	1225×795×945
Gewicht netto	kg	170	185	210	255
<b>TRANSPORTANGABEN</b>					
Lattenverschlag HxBxT	mm	1245×750×840	1245×750×840	1345×835×840	1345×835×985
Gewicht bruto	kg	180	200	235	275



1. Stromanschluss
2. Heißwasser
3. Hartes Kaltwasser
4. Weiches Kaltwasser
5. Hauptschalter
6. Anschluss für Flüssigwaschmittel
7. Ablassventil
8. Waschmittelfüllbehälter
9. Steuertafel
10. Not-Aus-Schalter
11. Türöffnung  
FX65, FX80: Ø 330;  
FX105, FX135: Ø 410
12. Sicherungen
13. USB-Eingang
14. Elektrischer Anschluss für Dosierpumpen

## ABMESSUNGEN

	A	B	C	D	E	F	G	H	I	J	K	L	M	N	O
FX65	710	740	1115	676	349	230	82	914	1004	113	218	293	390	1020	24
FX80	710	790	1115	726	349	230	88	920	1010	113	218	293	390	1020	24
FX105	795	795	1225	761	342	230	88	1030	1120	103	208	293	475	1130	24
FX135	795	945	1225	911	342	230	88	1030	1120	103	208	293	475	1130	24
	Breite	Tiefe	Höhe												

		FX80
Wasserverbrauch	l/kg	6,6
Energieverbrauch	kWh/kg	0,18

\*Programm Nr. 11



WATCH  
THE FX VIDEO

[www.bit.ly/videofx](http://www.bit.ly/videofx)



Das Unternehmen behält sich das Recht vor, die Geräte und die Angaben in dieser Broschüre jederzeit ohne vorherigen Hinweis zu ändern. Details und Abbildungen dienen lediglich zu Informationszwecken und sind keineswegs verbindlich.

[www.primuslaundry.com](http://www.primuslaundry.com)

Primus by Alliance Laundry Systems

